

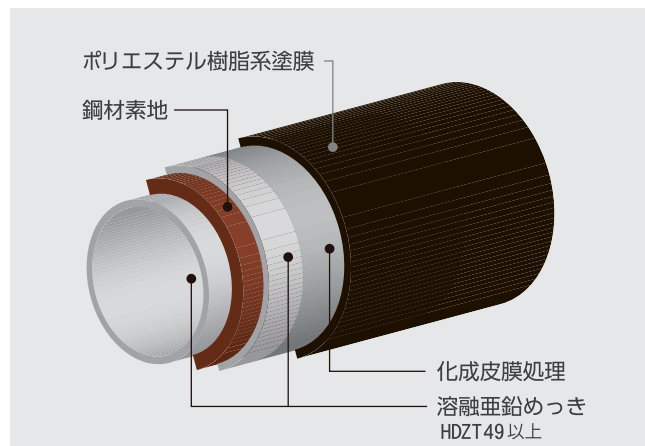
## 鋼製・鋳鉄製防護柵 塗装色

ダークブラウン 標準色	グレーベージュ 標準色	ダークグレー	オフグレー
L19-20B (10YR 2.0/1.0)相当*	L19-60B (10YR 6.0/1.0)相当*	L19-30A (10YR 3.0/0.5)相当*	L25-70A (5Y 7.0/0.5)相当*
			

注1) 色名のあとの番号は近似する日塗工 塗料用標準色色票番号(2021年L版)及びマンセル値です。  
 注2) 標準色以外もそれぞれの景観に配慮した色彩に対応いたしますので(一社)日本塗料工業会塗料用標準色色番号にてご指定ください。  
 注3) 上記色見本は、「景観に配慮した道路附属物の整備ガイドライン」で基本とする4色です。  
 オフグレーは周辺が比較的明るい色彩を基調としている地域等において候補色に加えて検討する色彩です。

### ◆ 表面仕様

レイリストの表面処理は、厳重な品質管理のもと鋼材素地に熔融亜鉛めっき(JISH8641)を施し、さらに塗装との密着性を高めるため化成皮膜処理を施します。仕上げ塗装は耐候性に優れたポリエステル樹脂静電粉体塗装を標準としています。



### ◆ 視線誘導標(オプション販売)

再帰反射する視線誘導用反射板をご用意しています。簡単に取付できますので是非ご活用ください。



※視線誘導標の設置は、左側路側(白色)を原則とし、必要に応じて中央分離帯及び右側路側等(橙色)にも設置するものとなります。

## 日軽エンジニアリング株式会社

□本 社	〒136-0071 東京都江東区亀戸2-35-13 新永ビル	TEL. 03-5628-8516
□東北支店	〒983-0852 仙台市宮城野区榴岡4-2-8 テルウェル仙台ビル	TEL. 022-292-7011
□新潟支店	〒950-0965 新潟市中央区新光町17 日軽ビル	TEL. 025-283-6695
□静岡支店	〒420-0859 静岡市葵区栄町1-5 ホームスト静岡ビル	TEL. 054-273-8851
□名古屋支店	〒460-0008 名古屋市中区栄2-9-26 ポーラビル	TEL. 052-209-6901
□北陸支店	〒920-0022 金沢市北安江1-3-24 金沢フロントビル	TEL. 076-222-3299
□大阪支店	〒541-0045 大阪市中央区道修町1-5-18 朝日生命道修町ビル	TEL. 06-6223-3561
□九州支店	〒812-0013 福岡市博多区博多駅東2-6-23 博多駅前第2ビル	TEL. 092-436-6910
□広島営業所	〒730-0051 広島市中区大手町3-1-9 広島鯉城通りビル	TEL. 082-545-1322
□沖縄営業所	〒900-0015 那覇市久茂地3-1-1 日本生命那覇ビル	TEL. 098-918-0110

※ホームページアドレス:PCサイト  
<https://sne.co.jp/>



◆本カタログの掲載内容は予告なく変更させていただく場合がありますのであらかじめご了承ください。

K8.S1.2203.10.TP

## 景観配慮型防護柵シリーズ

景観に配慮した鋼製防護柵“レイリスト”

# Railist®



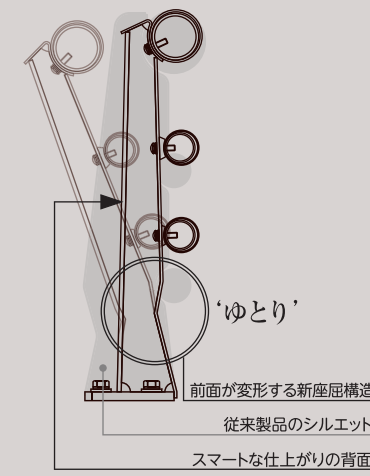
日軽エンジニアリング株式会社

中央長野原橋(群馬県)  
 C種高欄兼用車両防護柵  
 ダークブラウン

# 美しき鋼

日々進化を遂げる防護柵

Railist® (レイリスト)は、日軽エンジニアリングが防護柵における長年の技術的蓄積と豊富な経験をもとに「美しさ」と「軽快さ」にこだわり完成した景観に配慮した鋼製防護柵です。その最大の特徴は、効率良く座屈変形させるための‘ゆとり’を支柱前面に設けたことです。この‘ゆとり’によって支柱だけでなく、防護柵全体をスマートなものとすることができました。新設はもちろん橋梁用防護柵改修時にもご利用いただけるよう、様々なシーンに対応できる多様なバリエーションをご用意しておりますので是非ご活用ください。



## ▶ ‘美しさ’の追求による新構造

従来製品では、支柱背面に設けられた座屈形状のみで規定の変形量を確保していました。Railist® (レイリスト)は、前面に持たせた‘ゆとり’と、背面の‘スマートさ’で従来製品に比べ効率よく座屈変形させることに成功しました。

## ▶ ‘軽快さ’の実感

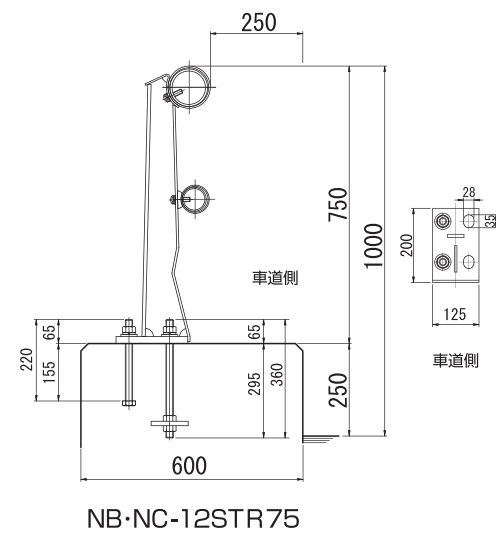
新座屈構造の採用により従来製品に見られた定着部の無骨さはなくなり、軽快な印象となりました。また、新座屈構造の効率的な部材選定により製品全体を細くし軽量化に成功。‘軽快さ’を実感できるフォルムとなりました。

## ▶ 豊富なバリエーション

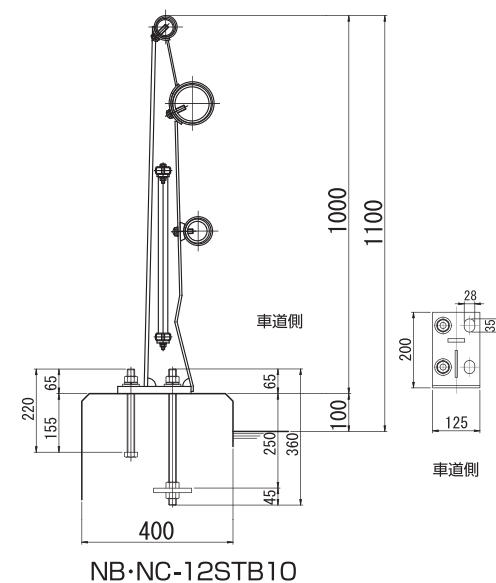
Railist® (レイリスト)は、道路構造に合わせた標準バリエーションはもちろんのこと様々な条件の改修物件にも対応できるよう多様な製品をご用意しております。

## 標準仕様：ベースが小さくスマートな製品

□標準アンカータイプ 先埋めアンカー式

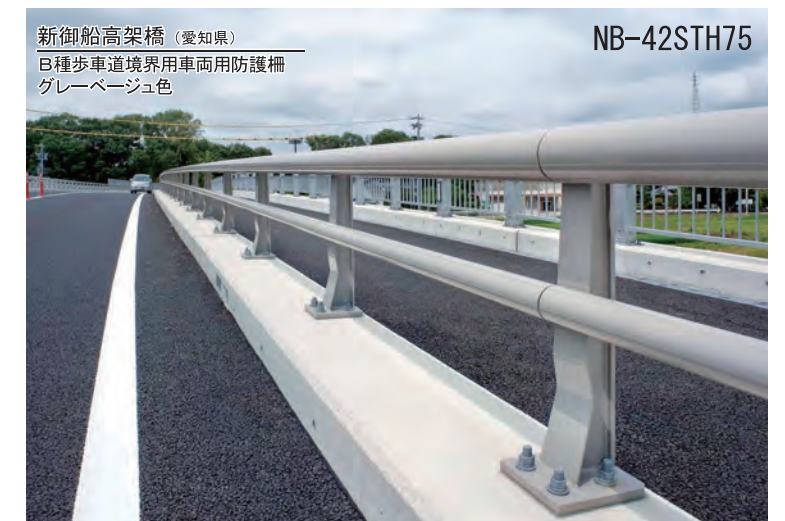
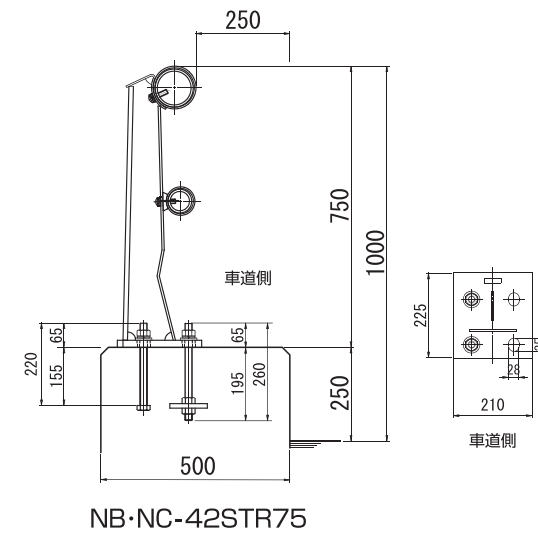


□標準アンカータイプ 先埋めアンカー式



## 補修・改修用：既存地覆にも対応可能製品

□500地覆対応タイプ 先埋めアンカー式



□ワイドベースタイプ 樹脂カプセルアンカー式

