

# アルミ手すり

日本下水道事業団用規格柵



日軽エンジニアリング株式会社

## アルミ手すりについて（日本下水道事業団用規格柵）

### 手すりの仕様（日本下水道事業団規格）

材種	JIS H 4100 による A6063S-T5 または A6063S-T6 または A6061S-T6 とし押出し形材を使用する。
表面処理	公共建築工事標準仕様書（建築工事編）14章2節[表面処理]のBB-1種とする。 種別：BB-1種 無着色陽極酸化塗装複合皮膜 JIS H 8602 皮膜又は複合皮膜の種類：B（一般的な環境の屋外）

部材名	荷重方向	設計条件	
笠木	水平方向	設計耐力	1.5kN/m
		たわみ量	500N/mで1/500以下かつ5mm以下 局部荷重500Nで1/100以下
	垂直方向	設計耐力	1.0kN/m
		たわみ量	500N/mで1/500以下かつ5mm以下 局部荷重500Nで1/100以下
支柱	水平方向	設計耐力	2.7kN または 3.0kN
		たわみ量	局部荷重500Nで1/100以下

形状(単位mm)	支柱間隔	笠木	バラストー 中心間隔	高さ	下部のすき間	控柱
廊下・バルコニー	1,800又は2,000	――	@150	1,100	100	――
屋上	1,800又は2,000	――	@150	1,100	100	@4,000程度
階段	1,500程度	――	@125以内	900	50	――
部材厚	3mm以上	3mm以上	――	――	――	3mm以上

### 手すりの特長

●腐食に強く長持ち

耐食性に優れたアルミ合金製の手すりは、処理槽から発生する臭気の強い腐食性ガス（主に硫化水素）などにも耐え、厳しい環境下でも長く美しい状態を維持します。

\*弊社製品は上記表面処理よりグレードの高い「BA-1種/A2（過酷な環境の屋外）」仕様です。

●高い安全性

日本下水道事業団の設計基準である「水平荷重 1.5kN/m」「垂直荷重 1.0kN/m」に対して十分な強度を保持しております。\*その他の手すり類は、「水平荷重 390N/m」「垂直荷重 590N/m」を設計条件としています。

●スムーズな施工性

下水道柵は主部材がアルミ合金ですので 5.6kg/m と軽く、運搬・施工がスムーズです。また、精度の高い押出形材を使用し、工場でユニット化することにより施工が簡単です。鋼製桁への直付も可能です。

●経済性

メンテナンスの必要性がなく、維持費がかからないライフサイクルコストに優れた手すりです。

●メンテナンス・リサイクル

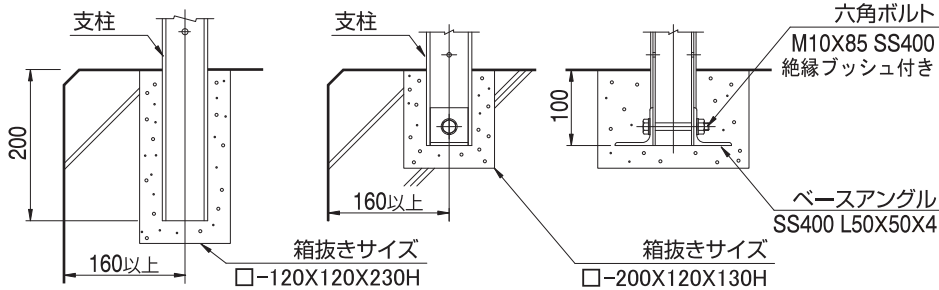
経年変化が少なく、メンテナンスが容易です。また、アルミニウムはリサイクルが可能です。

# 柱脚の定着方法

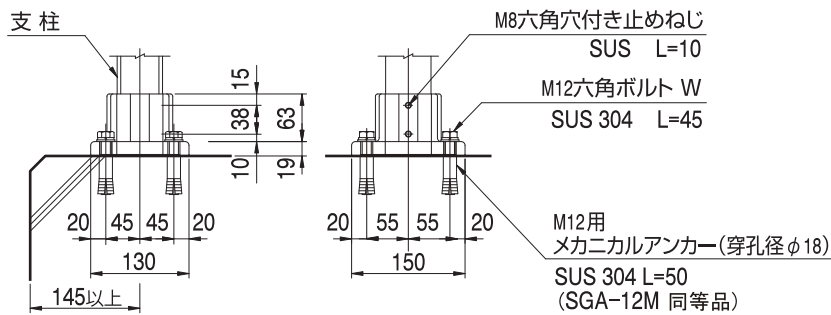
## 固定式

■埋込みタイプ(埋込み深さ200mm)

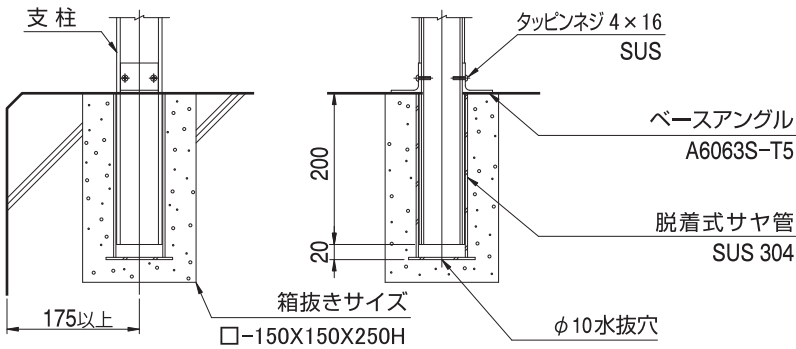
■ベースアングルタイプ(埋込み深さ100mm)



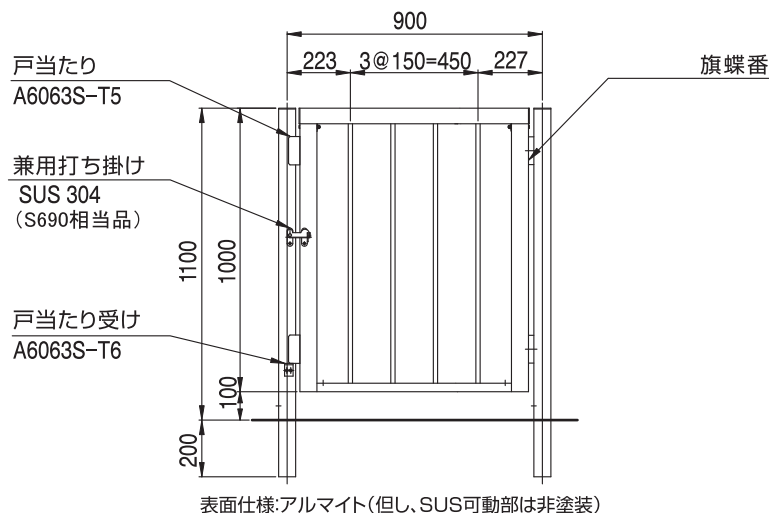
## 脱着式(鋳物ベース 130mm×150mm)



## 脱着式(サヤ管)



## 片開き扉

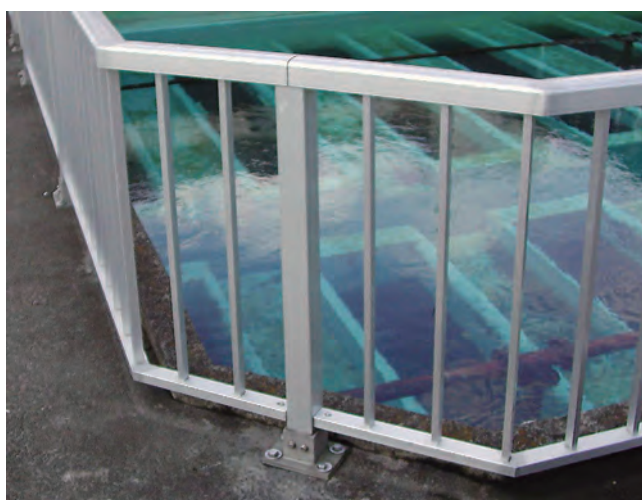


## 設置例

### 一般部



### コーナー部



### 階段部



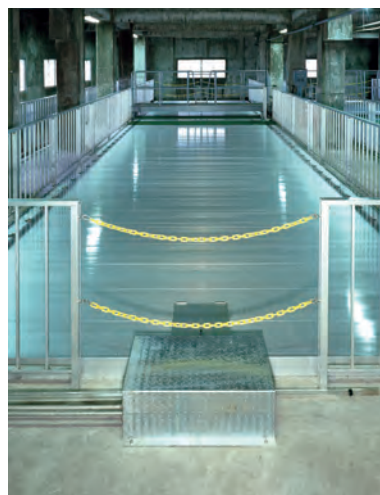
平面R部



平面R部



門扉その他



## 設置例

ちば野菊の里浄水場沈殿池屋上 千葉県松戸市



港北水処理センター 神奈川県横浜市



高砂下水処理場 北海道苫小牧市







日軽エンジニアリング株式会社

<https://sne.co.jp>

□ 本 社	〒105-8681 東京都港区新橋 1-1-13 アーバンネット内幸町ビル	TEL. 03-6810-7473
□ 東北支店	〒983-0852 仙台市宮城野区榴岡4-2-8 仙台MTビル EAST	TEL. 022-292-7011
□ 新潟支店	〒950-0965 新潟市中央区新光町17 日軽ビル	TEL. 025-283-6695
□ 静岡支店	〒420-0851 静岡市葵区黒金町59-7 ニッセイ静岡駅前ビル	TEL. 054-273-8851
□ 名古屋支店	〒460-0008 名古屋市中区栄2-9-26 ポーラビル	TEL. 052-209-6901
□ 北陸支店	〒920-0022 金沢市北安江1-3-24 金沢フロントビル	TEL. 076-222-3299
□ 大阪支店	〒541-0045 大阪市中央区道修町1-5-18 朝日生命道修町ビル	TEL. 06-6223-3561
□ 九州支店	〒812-0011 福岡市博多区博多駅前3-8-10 九勸末広通りビル	TEL. 092-436-6910
□ 広島営業所	〒730-0051 広島市中区大手町3-1-9 広島鯉城通りビル	TEL. 082-545-1322
□ 沖縄営業所	〒900-0015 那覇市久茂地3-1-1 日本生命那覇ビル	TEL. 098-860-7231

- このパンフレットの記載内容は2025年1月現在のものです。
- 本パンフレットの掲載内容は予告なく変更させていただく場合がありますのであらかじめご了承ください。
- 製品の保証期間は、引渡し後2年間とします。
- 設計条件以上の荷重等に起因する製品の損傷や不具合は、保証対象外とします。

表紙：北千葉浄水場 千葉県▶

K5.S1.2501.05.RS