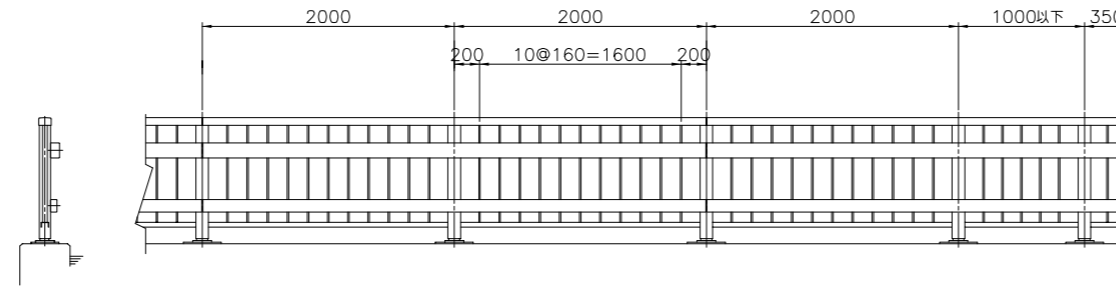
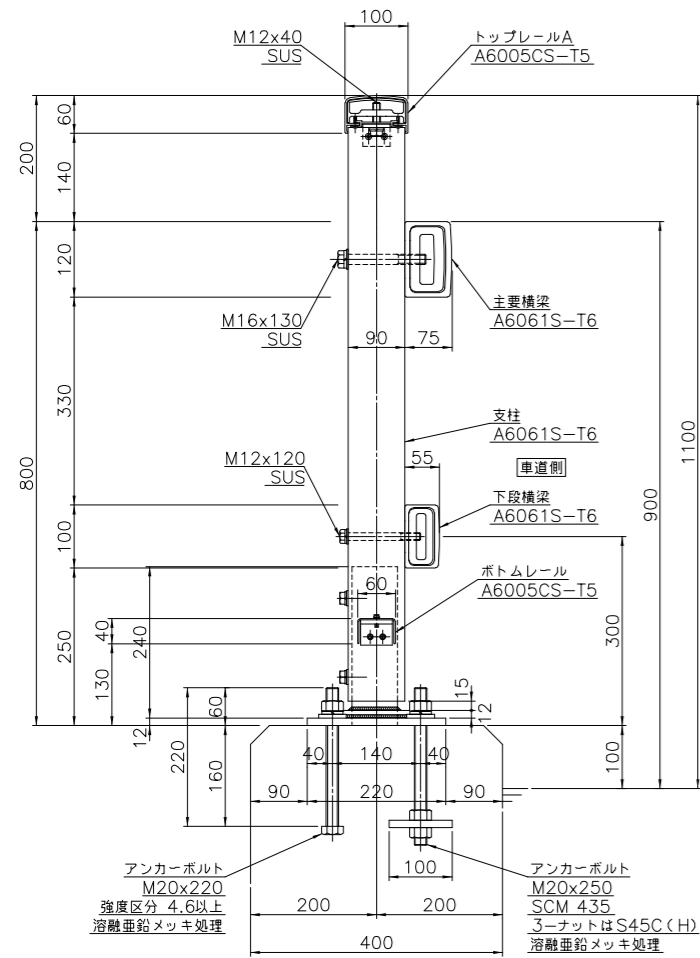


姿図 S=1/30

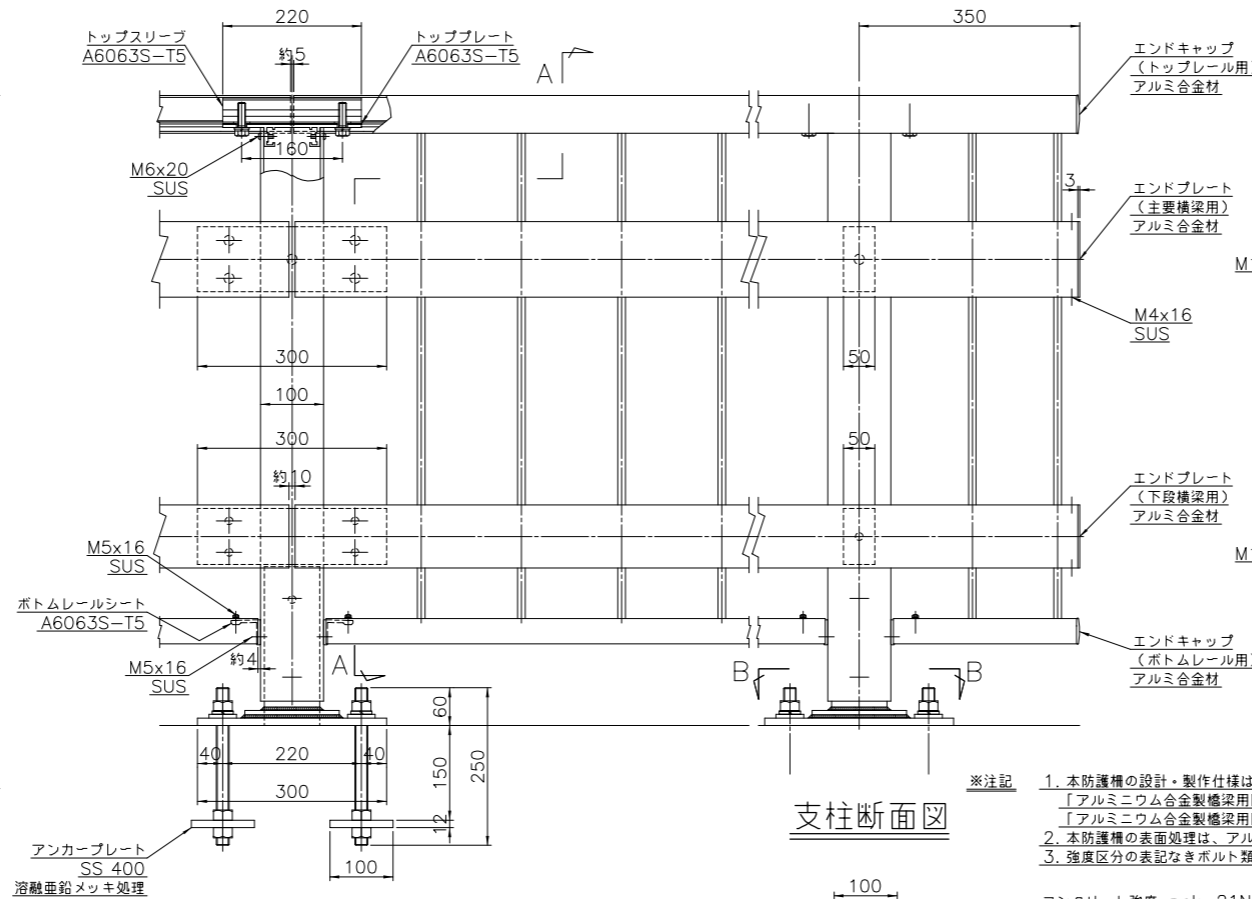


高欄兼用  
車両用防護柵取付詳細図  
種別 B種 S=1/6

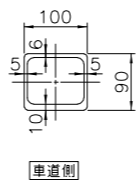


継手部

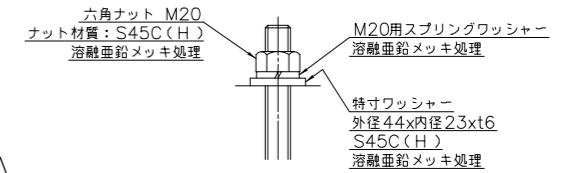
端部



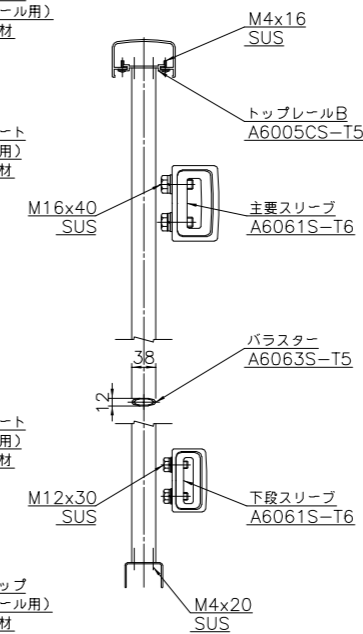
支柱断面図



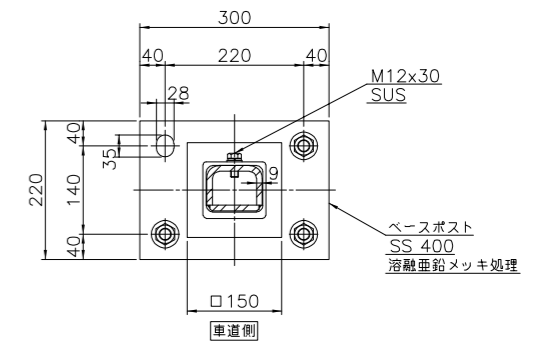
アンカーナット締め付け部 S=1/3



断面A-A



断面B-B



※注記 1. 本防護柵の設計・製作仕様は、(社)日本アルミニウム協会 土木製品開発委員会作成「アルミニウム合金製橋梁用防護柵設計要領」(平成30年6月)による。  
「アルミニウム合金製橋梁用防護柵製作・施工要領」(平成27年3月)による。  
2. 本防護柵の表面処理は、アルマイト(シルバー色)仕上げとする。  
3. 強度区分の表記なきボルト類はA2-50以上とする。ただし、ビス類はA2とする。

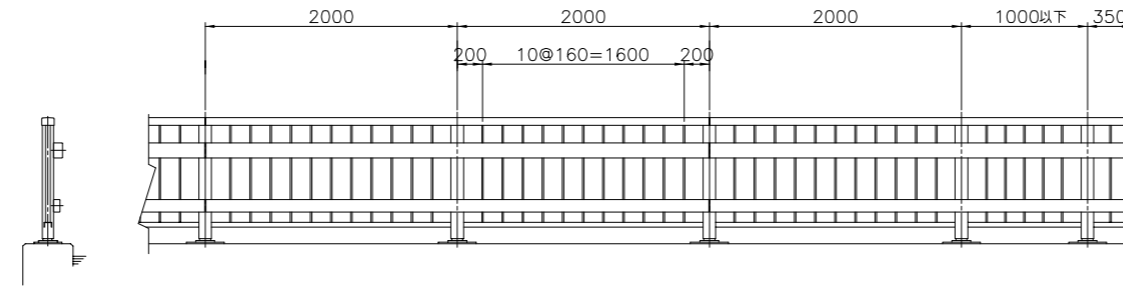
コンクリート強度  $\sigma_{ck}=21\text{N/mm}^2$  以上

日軽エンジニアリング(株)

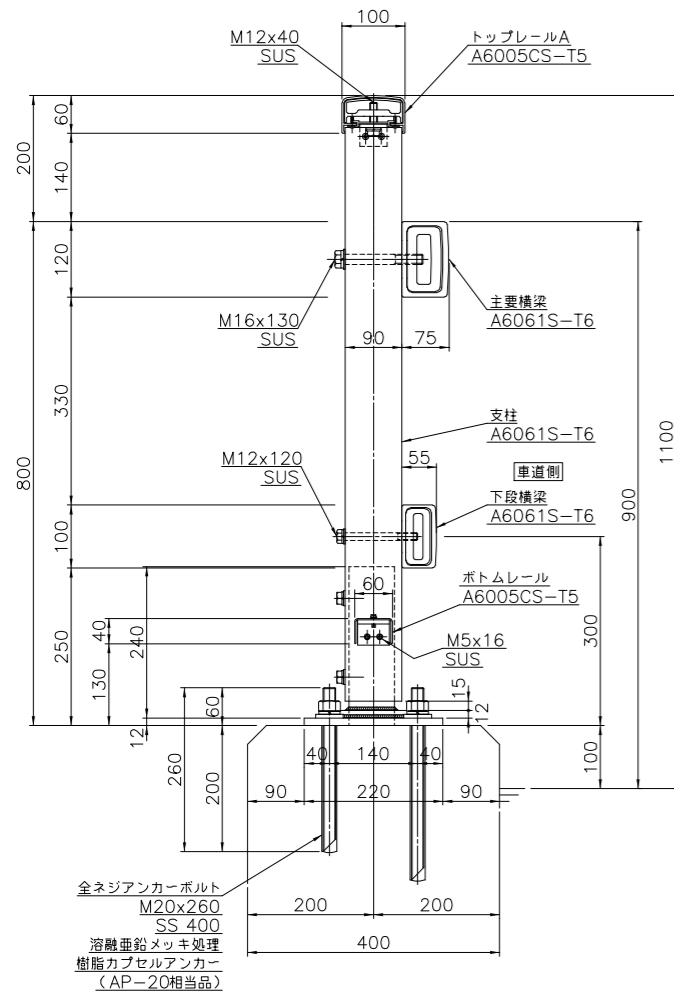
NB-72SB-10(改)

高欄兼用車両防護柵 B種  
3本ビーム+格子付き H=1000mm  
ナット締め付けアンカー式

姿図 S=1/30

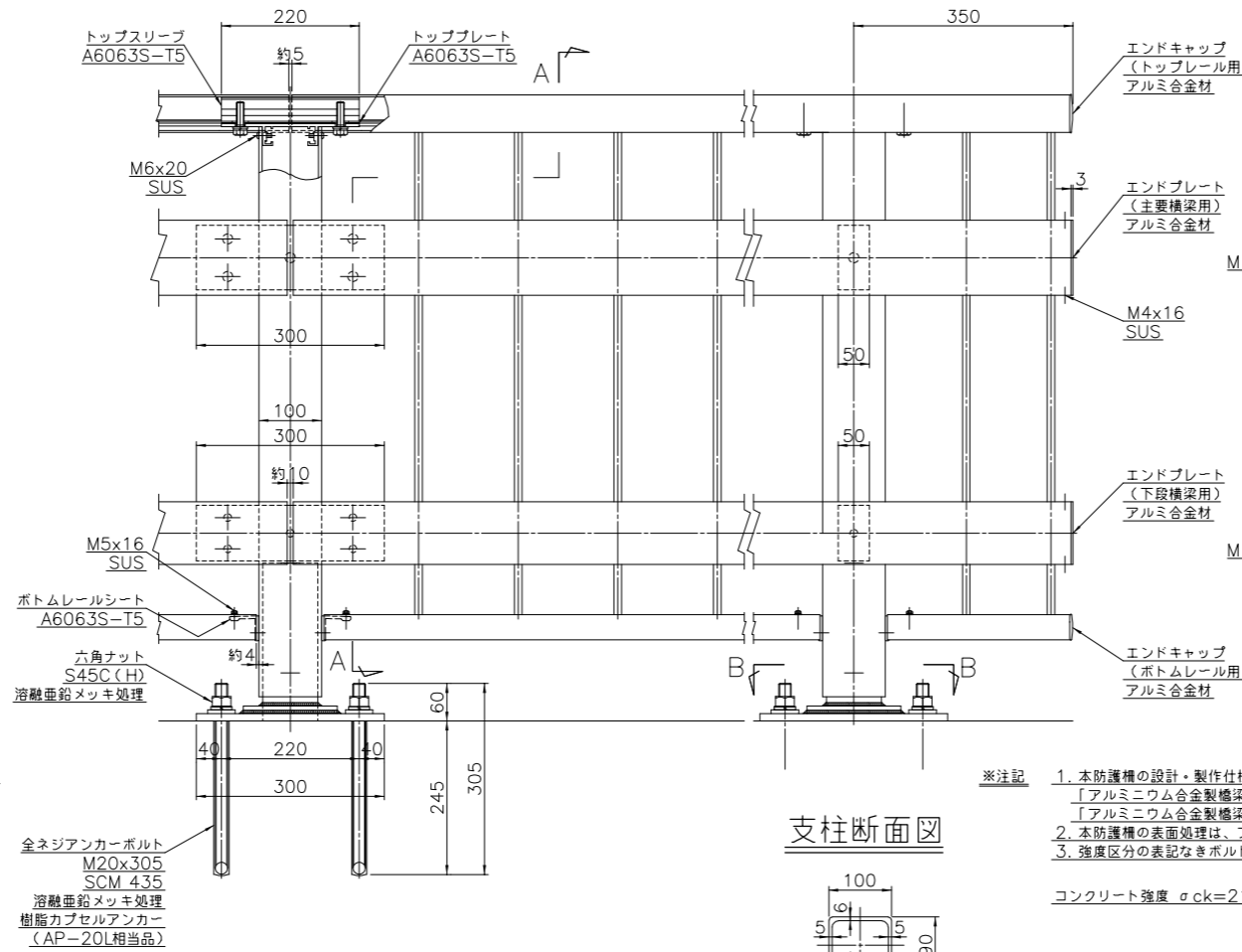


高欄兼用  
車両用防護柵取付詳細図  
種別 B種 S=1/6

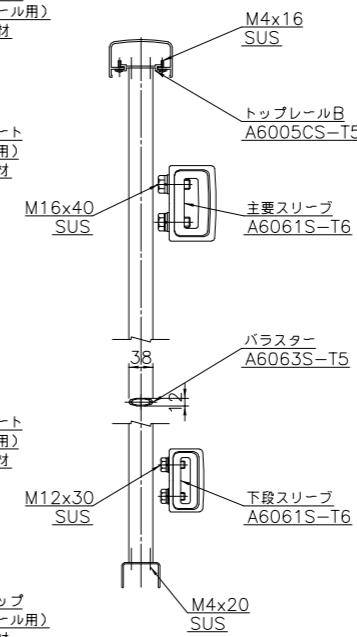


継手部

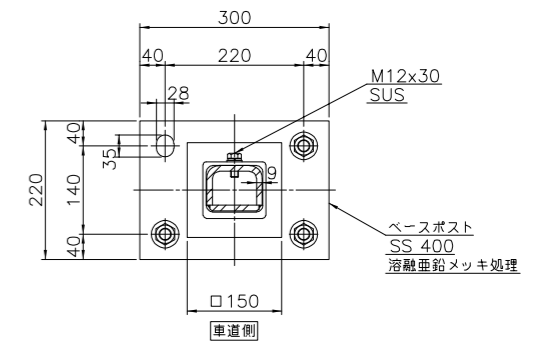
端部



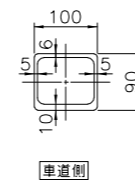
断面A-A



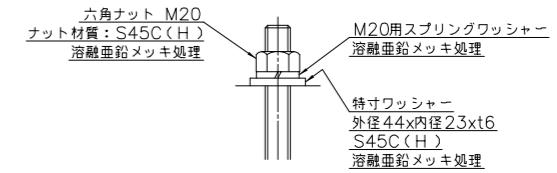
断面B-B



支柱断面図



アンカーナット締め付け部 S=1/3



- ※注記
1. 本防護柵の設計・製作仕様は、(社)日本アルミニウム協会 土製品開発委員会作成「アルミニウム合金製橋梁用防護柵設計要領」(平成30年6月)、「アルミニウム合金製橋梁用防護柵製作・施工要領」(平成27年3月)による。
  2. 本防護柵の表面処理は、アルマイト(シルバー色)仕上げとする。
  3. 強度区分の表記なきボルト類はA2-50以上とする。ただし、ビス類はA2とする。

コンクリート強度  $\sigma_{ck} = 21\text{N/mm}^2$  以上

日軽エンジニアリング(株)

NB-72SB-10(改)

高欄兼用車両防護柵 B種  
3本ビーム+格子付き H=1000mm  
樹脂カプセルアンカー式